

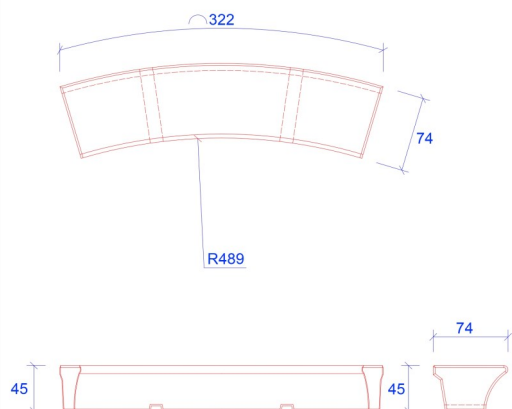
Banc béton DOSHER CONCAVE

Mesures	Ext 322x74xht45 cm - Rayon int 489 cm
Finition	Lisse
Nuance	Gris, blanc, tosca
Caractéristiques principales	Les couleurs des pièces sont obtenues avec des colorants inorganiques stables aux agents extérieurs.
Matériaux	Béton préfabriqué, hydrofugé avec armature en acier galvanisé Fabriqué avec du ciment blanc BL I 52.5 R Agréats: sable calcaire blanc (0/2) y gravier de marbre blanc (1/3) Traitement superficiel hydrofugé, option anti-graffiti
Installation	Simplement pris en charge
Entretien	Il est conseillé d'appliquer un produit hydrofuge protecteur de surface une fois par an. Évitez les déversements de liquides qui pourraient tacher le produit. Si cela se produit, nettoyez à l'eau sous haute pression dès que possible. Il est conseillé de réappliquer un traitement anti-graffiti en surface.
Emballage	

**Norme applicable : NF-EN 13198 : 2004 PRODUITS PRÉFABRIQUÉS EN BÉTON
MOBILIER URBAIN ET DE JARDIN**

Propriétés physiques

Résistance à la compression du béton	> 40 N/mm ²
Resistance a l'abrasion	Classe H
Resistance au glissement	Classe 3 (Rd > 45)
Absorption d'eau	≤ 6%
Perméabilité de la face visible	Imperméable, inférieur à 0.2 gr/cm ²
Resistance climatique	Classe D (Gel sévère)
Tolérances dimensionnelles	+/- 10 mm
Armature	Acier galvanisé avec un revêtement en béton ≥ 20 mm



Mosaics Planas 1931, S.L. - 17430 Santa Coloma de Farners—Girona—Spain

Tel. +34 972 840 216 - planas@mosaicplanas.com - www.mosaicplanas.com